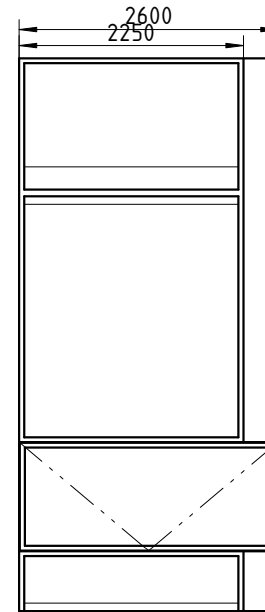
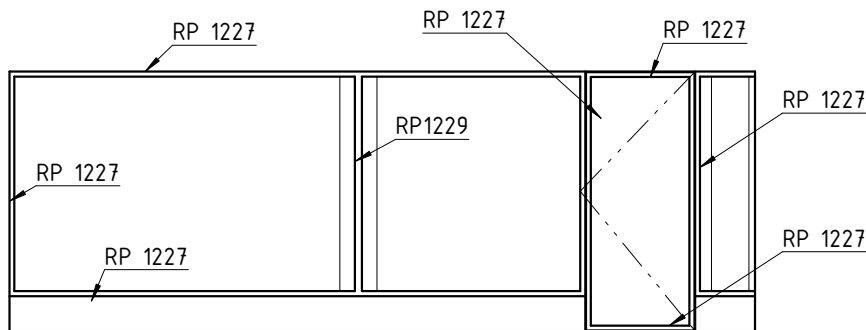


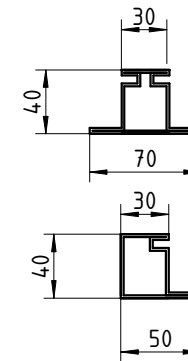
Grundriss



Ansicht Am Hof




Ansicht Fürstenstrasse



RP 1227

Detail Profile

RP 1229

		Allgemeintoleranzen DIN 7168		Maßstab 1:50		Gewicht	
				Werkstoff			
		Datum		Name		Glasfront Einstein	
		Bearb. 14.05.04		Konzen			
		Gepr.					
		Norm					
				 PLANED GmbH Hauptstrasse 61 53619 Rheinbreitbach Tel. 0 22 24 - 900 339 Fax 0 22 24 - 900 337 www.planed.de		Blatt 1	
				140504/01		1 Blätter	
Zust.	Änderung	Datum	Name	Urspr.:	Ers. für:	Ers. durch:	